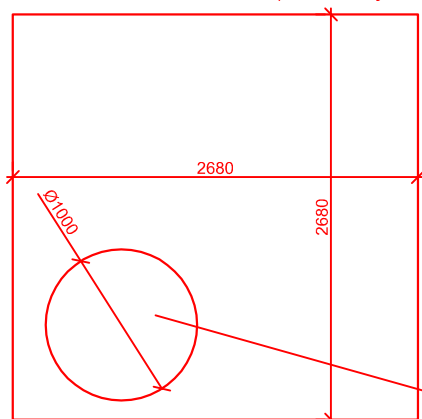


zákr.doska – rez



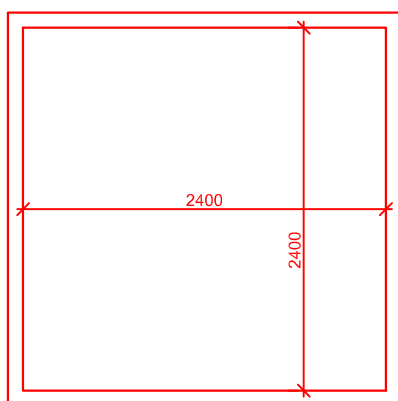
zákr.doska – pôdorys



zákr.doska PNO 240/240/20 ZDP

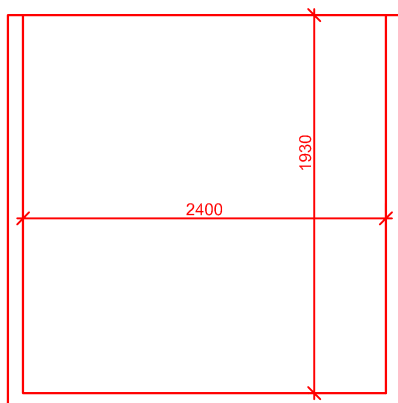
prechod. skruž, kónus s liatin. uzamykatel. pokloпом

dno – pôdorys



dno výška 1930mm
PNO 240/240/193/14 BZP

dno – rez



dno výška 1930mm
PNO 240/240/193/14 BZP

Vypracoval: Ing. Peter Škrovan	Projektant: Ing. Peter Škrovan	PPS projekt s.r.o. Ing. Peter Škrovan IČO: 47393980 DIČ: 2024035530	
Kraj: Trnavský	k.ú.: Chropov		
Investor: obec Chropov, Chropov č. 132, 908 64 Chropov			
Stavba: Rekonštrukcia nevyužívaného objektu bývalej školy na komunitné centrum		Počet A4: 1	
Miesto: Chropov 116, p.č. 233, k.ú. Chropov		Dátum: X/2015	
Súbor: Zdravotechnika		Stupeň: stav. povolenie	
Obsah: Žumpa - ŽB žumpa PREFA Brno		Zák. č.: 22/2015	
		Mierka: 1:50	Č. výkresu: 6